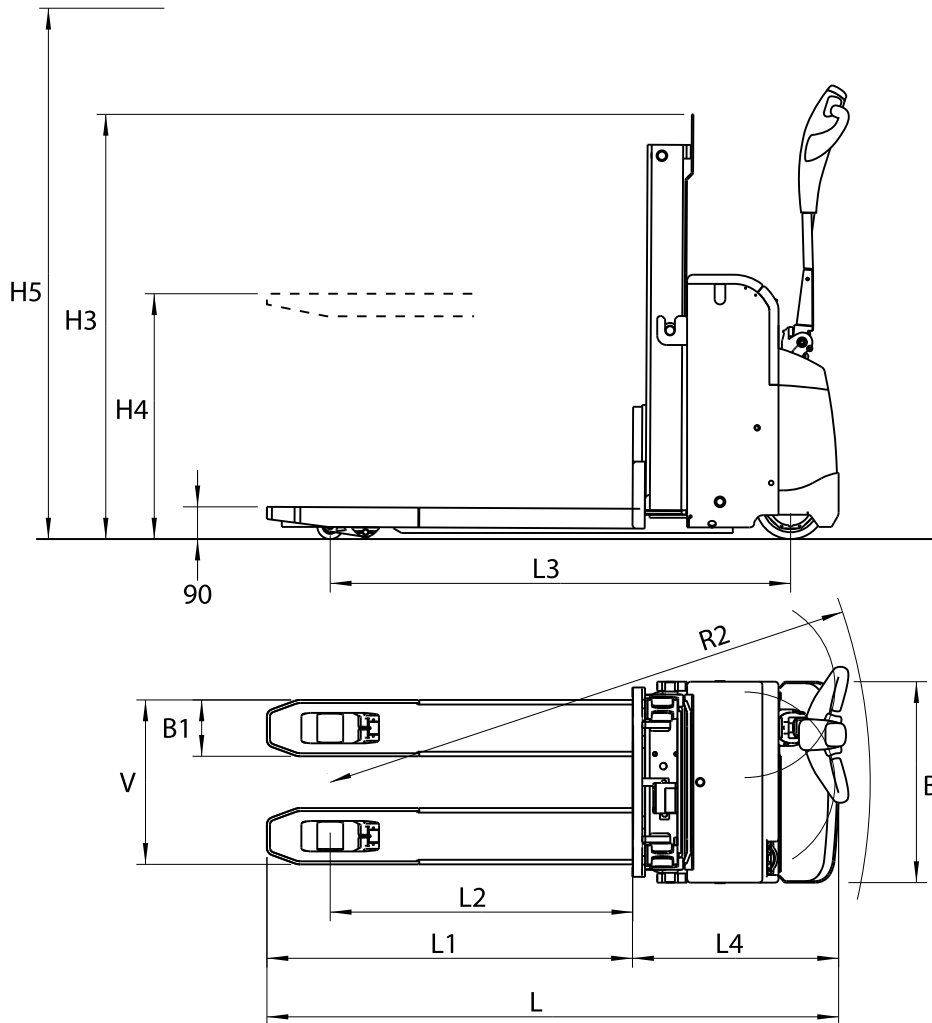


APILADOR DE CONDUCTOR ACOMPAÑANTE



PSL

Para recogida de pedidos, apilado y transporte interno.



Tipo de mástil	Altura de elevación estándar H4	Altura mínima de mástil H3	Altura de mástil máxima H5
Telescópico	1690	1245	2045
	1790	1295	2145
	2090	1445	2445
Doble telescópico			

	Especificación			PSL	
	Capacidades de elevación	0	Especificación		
0a		Posición de patas			
1		Capacidad	Q	kg	1250
1a		Centro de carga	D	mm	600
2		Altura de elevación H4	H4	mm	Ver tabla
2a		Altura de mástil estándar	H3/H5	mm	Ver tabla
2b		Elevación libre	H2 T mast	mm	
2c		Altura elevación libre	H2 DT mast	mm	
2d		Elevación de patas		mm	
3		Inclinación de mástil. Hacia delante - Hacia atrás			
3a	Inclinación de horquillas. Hacia delante - Hacia atrás				
Capacidades de conducción	4	Velocidad de elevación. Sin carga - Con Carga		m/s	0,19 - 0,11
	4a	Tiempo de elevación: Sin carga - con carga		s	
	4b	Velocidad de elevación, ergolift. sin carga - con carga		m/s	
	5	Velocidad de descenso. Sin carga - con carga		m/s	
	5a	Tiempo de descenso. Sin carga - con carga		s	
	6	Velocidad de desplazamiento. Sin carga - con carga		km/h	6 - 5,5
		Velocidad de desplazamiento. Sin carga - con carga		m/s	
	6a	Aceleración 0-10 km/h			
		Sin carga - con carga		s	
	8	Gradiente Sin carga/con carga	max	%	10 / 8
10	Radio de giro	R2	mm	1770	
11	Pasillo de trabajo incl 200 mm seguridad				2083
	Longitud de la carga 1200 mm		Ast	mm	
	Longitud de la carga 1000 mm		Ast	mm	
	Longitud de la carga 800 mm		Ast	mm	
	Ancho de pasillo necesario De acuerdo a BITA GN9 mercado del Reino Unido solamento.		A1	mm	
			A2	mm	
	Pasillo de trabajo cuando LL 1200 con la plataforma arriba/sin plataforma				
11a	Anchura del pasillo de intersección. Longitud de carga 1200 mm.	Min	mm		
11c	Longitud de carga máxima	LL	mm		
11d	Anchura de carga máxima	LB	mm		
Dimensiones de la carretilla	13	Altura del tejadillo	H6	mm	
	13a	Altura del asiento	H7	mm	
	13b	Altura del paso de acceso	Y1	mm	
	13c	Altura del suelo		mm	
	13d	Anchura de la puerta		mm	
	14	Longitud de la máquina	L	mm	1873
	15	Ancho de máquina	B	mm	660
	15a	Ancho entre ruedas guía	A	mm	
	15b	Ancho entre estabilizadores	S	mm	
	15c	Longitud de plataforma		mm	
	15d	Longitud de la plataforma	B3	mm	
	15e	Ancho de plataforma		mm	
	16	Longitud de horquillas	L1	mm	1200
	17	Ancho sobre horquillas	V max/min	mm	540
	17a	Ancho entre horquillas		mm	170
	18	Longitud de retractilado	U	mm	
	19	Distancia desde el tablero al talón de la horquilla	L4 T-mast	mm	673
		Distancia desde el tablero al talón de la horquilla	L4 DT-mast	mm	
	20	Horquilla, anchura - espesor	B1	mm	185 - 65
	20a	Altura de horquilla, mín	H1	mm	90
21	Altura de patas	H8	mm		
22	Ancho entre patas	B2	mm	175	
22a	Ancho sobre patas		mm		
23	Distancia entre el eje frontal y el talón de la horquilla	L2	mm	990	
23a	Distancia entre eje frontal y el centro del implemento	L2	mm		
23b	Distancia entre el eje frontal el talón de las horquillas extendidas	X1	mm		
24	Distancia axial	L3	mm	1510	
25	Camino de rueda, delante/atrás (ruedas centradas)		mm	355	
26	Distancia desde el suelo al eje delantero		mm		
Pesos	27	Peso total- con/sin batería		kg	750 - 550
	28	Máxima presión eje,lado de horquillas,sin/con carga		kg	
	29	Máxima presión eje,lado de dirección,sin/con carga		kg	
	30	Rueda máx en punto de carga, sin/con carga		MPa	
Motores	39	Capacidad de la batería		kWh/Ah	5,5-6,0 / 230-250
	39a	Voltaje de batería		V	24
	41	Motor de tracción		kW	1,0 AC
	42	Regulación de velocidad			ATC T4
	43	Motor de elevación. Output/Interm. conn.time		kW-%/min	2,2
43a	Presión hidráulica		MPa		
Sistema de freno de la	44	Tipo de rueda, motriz - otros			Vulcollan
	44a	Numero de ruedas, motriz/castores - ruedas de carga			2 - 2
	45	Dimensines de rueda			
	45a	Ruedas de carga - diámetro x anchura		mm	(2) x 85x95
	45b	Rueda motriz - diámetro x anchura		mm	(1) x 230x70
	45c	Ruedas castores - diámetro x anchura		mm	(1) x 140x60
	46	Dirección			Timón
47	Freno de servicio - Tipo - actúa en			El - motor de tracción	
48	Freno de aparcamiento - Tipo - actúa en			El - motor de tracción	

2005-05-12

* Varios dependiendo del tipo de batería

Reservados los derechos para hacer cambios en las especificaciones