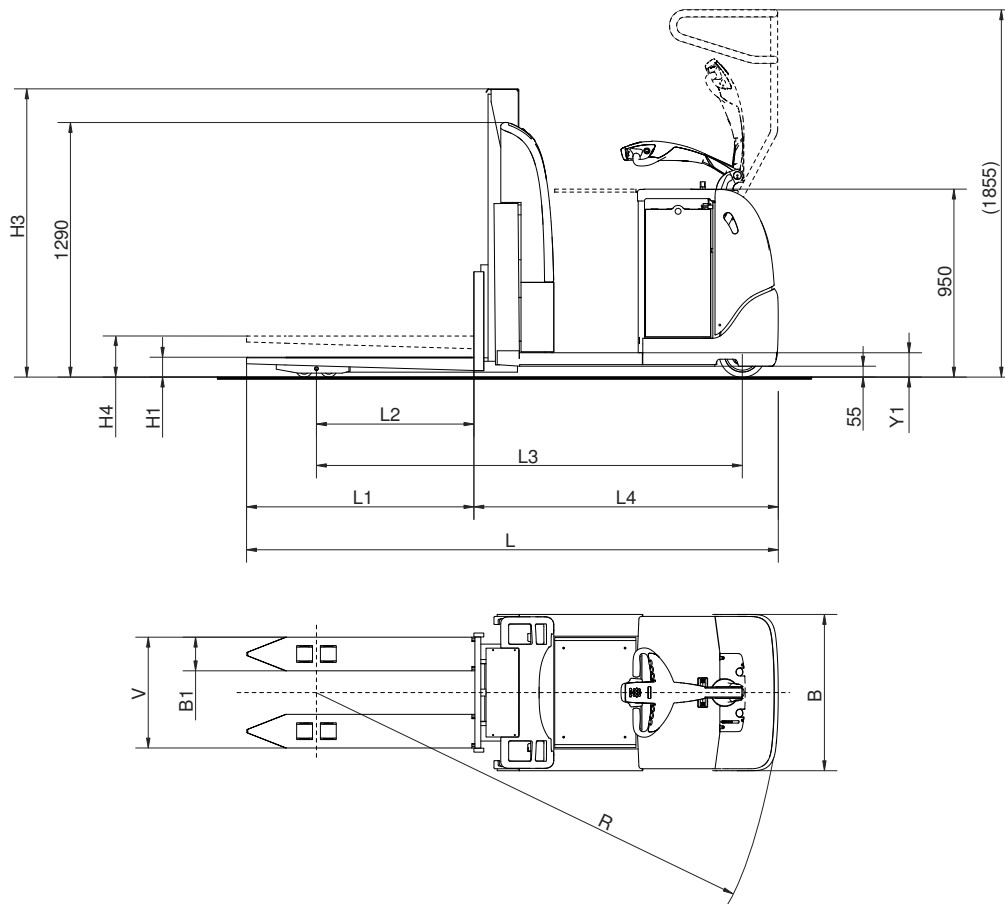


RECOGEPEDIDOS DE BAJO NIVEL



PPC

La solución ideal para el picking a nivel suelo y suelo +1. La elevación de la plataforma y de las horquillas permiten crear unas condiciones de trabajo eficaces y ergonómicas. Capacidad 1.200 Kg.



Tipo de mástil	Altura de elevación estándar H4	Altura mínima de mástil H3	Altura de mástil máxima H5
Telescópico			
Doble telescópico			

	Especificación			PPC	
Capacidades de elevación	0	Especificación			
	0a	Posición de patas			
	1	Capacidad	Q	kg	1200
	1a	Centro de carga	D	mm	600
	2	Altura de elevación H4	H4	mm	950
	2a	Altura de mástil estándar	H3/H5	mm	1502
	2b	Elevación libre	H2 T mast	mm	
	2c	Altura elevación libre	H2 DT mast	mm	
	2d	Elevación de patas		mm	
	3	Inclinación de mástil. Hacia delante - Hacia atrás			
3a	Inclinación de horquillas. Hacia delante - Hacia atrás				
Capacidades de conducción	4	Velocidad de elevación. Sin carga - Con Carga		m/s	0,22 - 0,18
	4a	Tiempo de elevación: Sin carga - con carga		s	4,0 - 4,9
	4b	Velocidad de elevación, ergolift. sin carga - con carga		m/s	
	5	Velocidad de descenso. Sin carga - con carga		m/s	0,01 - 0,14
	5a	Tiempo de descenso. Sin carga - con carga		s	8,7 - 6,2
	6	Velocidad de desplazamiento. Sin carga - con carga		km/h	12,0 - 11,3
		Velocidad de desplazamiento. Sin carga - con carga		m/s	3,3 - 3,1
	6a	Aceleración 0-10 km/h			
		Sin carga - con carga		s	
	8	Gradiente Sin carga/con carga	max	%	15 / 9
10	Radio de giro	R2	mm	1536 + L2	
11	Pasillo de trabajo incl 200 mm seguridad				
	Longitud de la carga 1200 mm	Ast	mm		
	Longitud de la carga 1000 mm	Ast	mm		
	Longitud de la carga 800 mm	Ast	mm		
	Ancho de pasillo necesario De acuerdo a BITA GN9 mercado del Reino Unido solamento.	A1	mm		
		A2	mm		
		A3	mm		
	Pasillo de trabajo cuando LL 1200 con la plataforma arriba/sin plataforma				
11a	Anchura del pasillo de intersección. Longitud de carga 1200 mm.	Min	mm		
11c	Longitud de carga máxima	LL	mm		
11d	Anchura de carga máxima	LB	mm		
Dimensiones de la carretilla	13	Altura del tejadillo	H6	mm	
	13a	Altura del asiento	H7	mm	
	13b	Altura del paso de acceso	Y1	mm	146
	13c	Altura del suelo		mm	
	13d	Anchura de la puerta		mm	
	14	Longitud de la máquina	L	mm	1536 + L1
	15	Ancho de máquina	B	mm	790
	15a	Ancho entre ruedas guía	A	mm	
	15b	Ancho entre estabilizadores	S	mm	
	15c	Longitud de plataforma		mm	449
	15d	Longitud de la plataforma	B3	mm	
	15e	Ancho de plataforma		mm	
	16	Longitud de horquillas	L1	mm	1000 - 2165
	17	Ancho sobre horquillas	V max/min	mm	700 - 540
	17a	Ancho entre horquillas		mm	V - 340/350
	18	Longitud de retractilado	U	mm	
	19	Distancia desde el tablero al talón de la horquilla	L4 T-mast	mm	1536
		Distancia desde el tablero al talón de la horquilla	L4 DT-mast	mm	
	20	Horquilla, anchura - espesor	B1	mm	170 / 175 - 65
	20a	Altura de horquilla, mín	H1	mm	85
21	Altura de patas	H8	mm	80	
22	Ancho entre patas	B2	mm	246 / 266 / 386	
22a	Ancho sobre patas		mm	495 / 515 / 635	
23	Distancia entre el eje frontal y el talón de la horquilla	L2	mm	650 - 1050	
23a	Distancia entre eje frontal y el centro del implemento	L2	mm		
23b	Distancia entre el eje frontal el talón de las horquillas extendidas	X1	mm		
24	Distancia axial	L3	mm	1358 + L2	
25	Camino de rueda, delante/atrás (ruedas centradas)		mm	500 / V-170 / 175	
26	Distancia desde el suelo al eje delantero		mm	30	
Pesos	27	Peso total- con/sin batería		kg	1300 / 872
	28	Máxima presión eje,lado de horquillas,sin/con carga		kg	420 / 1475
	29	Máxima presión eje,lado de dirección,sin/con carga		kg	880 / 970
	30	Rueda máx en punto de carga, sin/con carga		MPa	
Motores	39	Capacidad de la batería		kWh/Ah	7,2-14,4 / 300-600
	39a	Voltaje de batería		V	24
	41	Motor de tracción		kW	2,2 AC
	42	Regulación de velocidad			AC Transistor
	43	Motor de elevación. Output/Interm. conn.time		kW-%/min	2,2 - 12/10
43a	Presión hidráulica		MPa	16	
Sistema de freno de la	44	Tipo de rueda, motriz - otros			Vulcollan
	44a	Numero de ruedas, motriz/castores - ruedas de carga			2 - 4
	45	Dimensines de rueda			
	45a	Ruedas de carga - diámetro x anchura		mm	(4) x 85x70
	45b	Rueda motriz - diámetro x anchura		mm	(1) x 230x90
	45c	Ruedas castores - diámetro x anchura		mm	(1) x 150x55
	46	Dirección			Timón
	47	Freno de servicio - Tipo - actúa en			EI - motor de tracción
48	Freno de aparcamiento - Tipo - actúa en			EI - motor de tracción	

2005-03-22

* Varios dependiendo del tipo de batería

Reservados los derechos para hacer cambios en las especificaciones