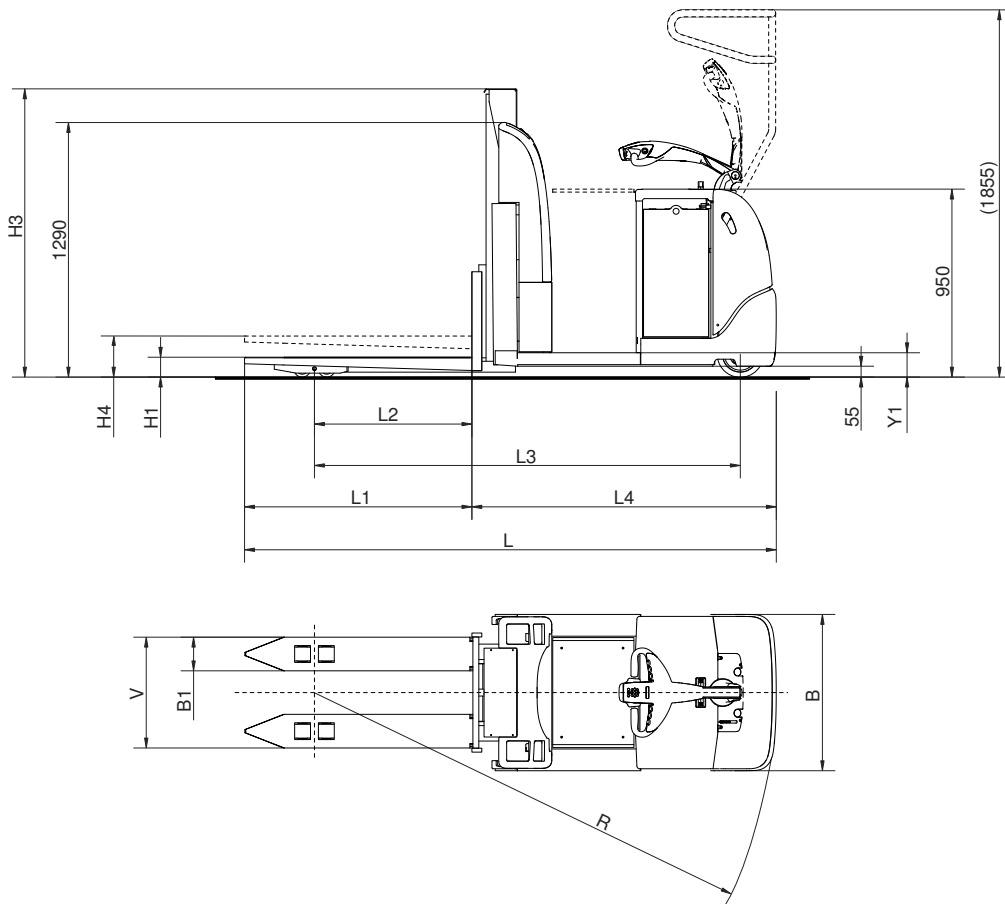


# RECOGEPEDIDOS DE BAJO NIVEL



**PPD**

La elevación de la plataforma permite un picking rápido al nivel suelo + 1. Movimientos suaves. Parachoques sólido. Capacidad de batería de hasta 600Ah. Capacidad 2.000 Kg.



Tipo de mástil	Altura de elevación estándar H4	Altura mínima de mástil H3	Altura de mástil máxima H5
Telescópico			
Doble telescópico			

Capacidades de elevación	0	Especificación		PPD
		0a	Posición de patas	
	1	Capacidad	Q kg	2000
	1a	Centro de carga	D mm	600
	2	Altura de elevación H4	H4 mm	230
	2a	Altura de mástil estándar	H3/H5 mm	
	2b	Elevación libre	H2 T mast mm	
	2c	Altura elevación libre	H2 DT mast mm	
	2d	Elevación de patas	mm	
	3	Inclinación de mástil. Hacia delante - Hacia atrás		
	3a	Inclinación de horquillas. Hacia delante - Hacia atrás		
	4	Velocidad de elevación. Sin carga - Con Carga	m/s	0,07 - 0,06
	4a	Tiempo de elevación: Sin carga - con carga	s	2,0 - 2,4
	4b	Velocidad de elevación, ergolift. sin carga - con carga	m/s	
	5	Velocidad de descenso. Sin carga - con carga	m/s	0,055 - 0,048
	5a	Tiempo de descenso. Sin carga - con carga	s	2,6 - 2,8
Capacidades de conducción	6	Velocidad de desplazamiento. Sin carga - con carga	km/h	12 - 11
		Velocidad de desplazamiento. Sin carga - con carga	m/s	3,3 - 3,0
	6a	Aceleración 0-10 km/h		
		Sin carga - con carga	s	
	8	Gradiente Sin carga/con carga	max %	15 / 7
	10	Radio de giro	R2 mm	1430 + L2
	11	Pasillo de trabajo incl 200 mm seguridad		
		Longitud de la carga 1200 mm	Ast mm	
		Longitud de la carga 1000 mm	Ast mm	
		Longitud de la carga 800 mm	Ast mm	
		Ancho de pasillo necesario De acuerdo a BITA GN9 mercado del Reino Unido solamento.	A1 mm	
		A2 mm		
		A3 mm		
		Pasillo de trabajo cuando LL 1200 con la plataforma arriba/sin plataforma	Min mm	
	11a	Anchura del pasillo de intersección. Longitud de carga 1200 mm.	Min mm	
	11c	Longitud de carga máxima	LL mm	
	11d	Anchura de carga máxima	LB mm	
Dimensiones de la carretilla	13	Altura del tejadillo	H6 mm	
	13a	Altura del asiento	H7 mm	
	13b	Altura del paso de acceso	Y1 mm	146
	13c	Altura del suelo	mm	
	13d	Anchura de la puerta	mm	
	14	Longitud de la máquina	L mm	1430 + L1
	15	Ancho de máquina	B mm	790
	15a	Ancho entre ruedas guía	A mm	
	15b	Ancho entre estabilizadores	S mm	
	15c	Longitud de plataforma	mm	449
	15d	Longitud de la plataforma	B3 mm	
	15e	Ancho de plataforma	mm	
	16	Longitud de horquillas	L1 mm	1150 - 2375
	17	Ancho sobre horquillas	V max/min mm	680 - 480
	17a	Ancho entre horquillas	mm	V - 350
	18	Longitud de retractilado	U mm	
	19	Distancia desde el tablero al talón de la horquilla	L4 T-mast mm	1430
		Distancia desde el tablero al talón de la horquilla	L4 DT-mast mm	
	20	Horquilla, anchura - espesor	B1 mm	175 - 55
	20a	Altura de horquilla, mín	H1 mm	85
	21	Altura de patas	H8 mm	
	22	Ancho entre patas	B2 mm	
	22a	Ancho sobre patas	mm	
23	Distancia entre el eje frontal y el talón de la horquilla	L2 mm	975 - 1465	
23a	Distancia entre eje frontal y el centro del implemento	L2 mm		
23b	Distancia entre el eje frontal el talón de las horquillas extendidas	X1 mm		
24	Distancia axial	L3 mm	1251 + L2	
25	Camino de rueda, delante/atrás (ruedas centradas)	mm	500 / V-175	
26	Distancia desde el suelo al eje delantero	mm	55	
Pesos	27	Peso total- con/sin batería	kg	1125 / 665
	28	Máxima presión eje,lado de horquillas,sin/con carga	kg	300 / 2050
	29	Máxima presión eje,lado de dirección,sin/con carga	kg	825 / 1100
	30	Rueda máx en punto de carga, sin/con carga	MPa	
Motores	39	Capacidad de la batería	kWh/Ah	7,2-14,4 / 300-600
	39a	Voltaje de batería	V	24
	41	Motor de tracción	kW	2,2 AC
	42	Regulación de velocidad		AC Transistor
	43	Motor de elevación. Output/Interm. conn.time	kW-%/min	2,2 - 12/10
43a	Presión hidráulica	MPa	16	
Sistema de freno de la	44	Tipo de rueda, motriz - otros		Vulcollan
	44a	Numero de ruedas, motriz/castores - ruedas de carga		2 - 4
	45	Dimensines de rueda		
	45a	Ruedas de carga - diámetro x anchura	mm	(4) x 85x70
	45b	Rueda motriz - diámetro x anchura	mm	(1) x 230x90
	45c	Ruedas castores - diámetro x anchura	mm	(1) x 150x55
	46	Dirección		Timón
	47	Freno de servicio - Tipo - actúa en		EI - motor de tracción
48	Freno de aparcamiento - Tipo - actúa en		EI - motor de tracción	

2005-03-22

\* Varios dependiendo del tipo de batería

Reservados los derechos para hacer cambios en las especificaciones