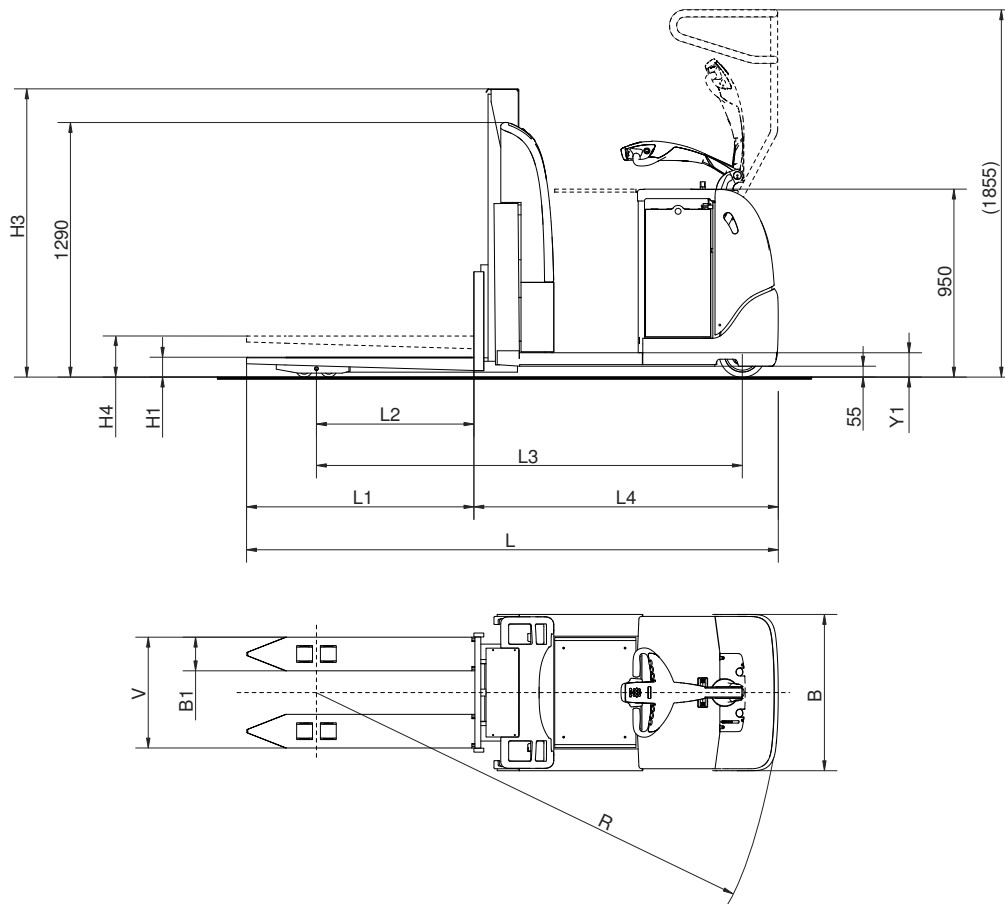


RECOGEPEDIDOS DE BAJO NIVEL

PPL

Para una preparación de pedidos a nivel del suelo eficaz, rápida y ligera. Modelo con timón o volante (opcional). Motor AC, Ordenador ATC y sistema FRICTION FORCE para una estabilidad óptima. Capacidad 2.000 Kg.



Tipo de mástil	Altura de elevación estándar H4	Altura mínima de mástil H3	Altura de mástil máxima H5
Telescópico			
Doble telescópico			

Capacidades de elevación	0	Especificación			PPL
	0a	Posición de patas			
	1	Capacidad	Q	kg	2000
	1a	Centro de carga	D	mm	600
	2	Altura de elevación H4	H4	mm	230
	2a	Altura de mástil estándar	H3/H5	mm	
	2b	Elevación libre	H2 T mast	mm	
	2c	Altura elevación libre	H2 DT mast	mm	
	2d	Elevación de patas		mm	
	3	Inclinación de mástil. Hacia delante - Hacia atrás			
Capacidades de conducción	3a	Inclinación de horquillas. Hacia delante - Hacia atrás			
	4	Velocidad de elevación. Sin carga - Con Carga		m/s	0,07 - 0,06
	4a	Tiempo de elevación: Sin carga - con carga		s	2,0 - 2,4
	4b	Velocidad de elevación, ergolift. sin carga - con carga		m/s	
	5	Velocidad de descenso. Sin carga - con carga		m/s	0,055 - 0,048
	5a	Tiempo de descenso. Sin carga - con carga		s	2,6 - 3,0
	6	Velocidad de desplazamiento. Sin carga - con carga		km/h	12 - 11
	6a	Velocidad de desplazamiento. Sin carga - con carga		m/s	3,3 - 3,0
	6a	Aceleración 0-10 km/h Sin carga - con carga		s	
	8	Gradiente Sin carga/con carga	max	%	15 / 7
10	Radio de giro	R2	mm	1430 + L2	
Dimensiones de la carretilla	11	Pasillo de trabajo incl 200 mm seguridad Longitud de la carga 1200 mm Longitud de la carga 1000 mm Longitud de la carga 800 mm Ancho de pasillo necesario De acuerdo a BITA GN9 mercado del Reino Unido solamento.	Ast Ast Ast A1 A2 A3	mm mm mm mm mm mm	
	11a	Pasillo de trabajo cuando LL 1200 con la plataforma arriba/sin plataforma	Min	mm	
	11a	Anchura del pasillo de intersección. Longitud de carga 1200 mm.	Min	mm	
	11c	Longitud de carga máxima	LL	mm	
	11d	Anchura de carga máxima	LB	mm	
	13	Altura del tejadillo	H6	mm	
	13a	Altura del asiento	H7	mm	
	13b	Altura del paso de acceso	Y1	mm	123
	13c	Altura del suelo		mm	
	13d	Anchura de la puerta		mm	
14	Longitud de la máquina	L	mm	1430 + L1	
15	Ancho de máquina	B	mm	790	
15a	Ancho entre ruedas guía	A	mm		
15b	Ancho entre estabilizadores	S	mm		
15c	Longitud de plataforma		mm	449	
15d	Longitud de la plataforma	B3	mm		
15e	Ancho de plataforma		mm		
16	Longitud de horquillas	L1	mm	1150 - 2375	
17	Ancho sobre horquillas	V max/min	mm	680 - 480	
17a	Ancho entre horquillas		mm	V - 350	
18	Longitud de retractilado	U	mm		
Pesos	19	Distancia desde el tablero al talón de la horquilla Distancia desde el tablero al talón de la horquilla	L4 T-mast L4 DT-mast	mm mm	1430
	20	Horquilla, anchura - espesor	B1	mm	175 - 55
	20a	Altura de horquilla, mín	H1	mm	85
	21	Altura de patas	H8	mm	
	22	Ancho entre patas	B2	mm	
	22a	Ancho sobre patas		mm	
	23	Distancia entre el eje frontal y el talón de la horquilla	L2	mm	975 - 1465
	23a	Distancia entre eje frontal y el centro del implemento	L2	mm	
	23b	Distancia entre el eje frontal el talón de las horquillas extendidas	X1	mm	
	24	Distancia axial	L3	mm	1251 + L2
25	Camino de rueda, delante/atrás (ruedas centradas)		mm	500 / V-175	
26	Distancia desde el suelo al eje delantero		mm	55	
Motores	27	Peso total- con/sin batería		kg	1125 / 665
	28	Máxima presión eje,lado de horquillas,sin/con carga		kg	300 / 2050
	29	Máxima presión eje,lado de dirección,sin/con carga		kg	825 / 1100
	30	Rueda máx en punto de carga, sin/con carga		MPa	
Motores	39	Capacidad de la batería		kWh/Ah	7,2-14,4 / 300-600
	39a	Voltaje de batería		V	24
	41	Motor de tracción		kW	2,2 AC
	42	Regulación de velocidad			AC Transistor
	43	Motor de elevación. Output/Interm. conn.time		kW-%/min	2,2 - 12/10
Sistema de freno de la	43a	Presión hidráulica		MPa	16
	44	Tipo de rueda, motriz - otros			Vulcollan
	44a	Numero de ruedas, motriz/castores - ruedas de carga			2 - 4
	45	Dimensines de rueda			
	45a	Ruedas de carga - diámetro x anchura		mm	(4) 85x70
	45b	Rueda motriz - diámetro x anchura		mm	(1) 230x90
	45c	Ruedas castores - diámetro x anchura		mm	(1) 150x55
	46	Dirección			Timón
47	Freno de servicio - Tipo - actúa en			EI - motor de tracción	
48	Freno de aparcamiento - Tipo - actúa en			EI - motor de tracción	

2005-03-21

* Varios dependiendo del tipo de batería

Reservados los derechos para hacer cambios en las especificaciones