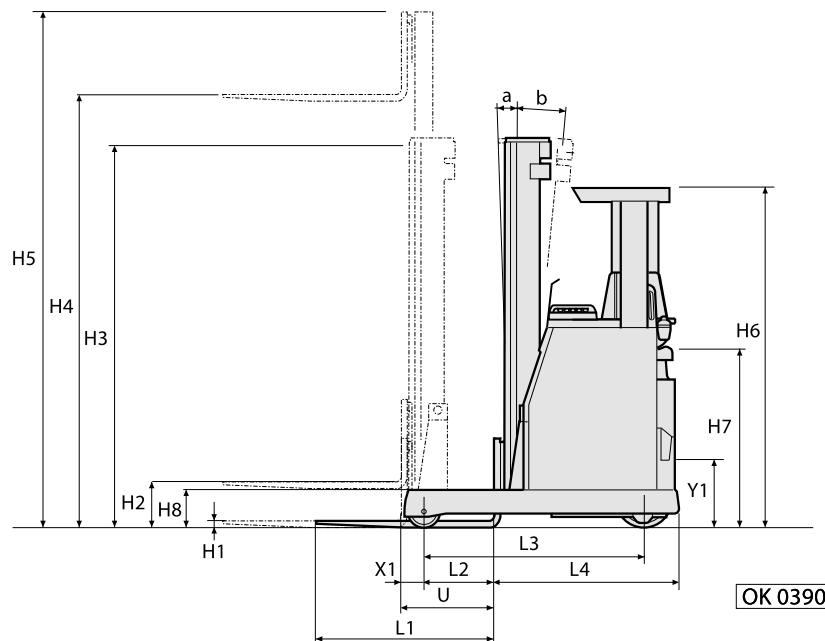
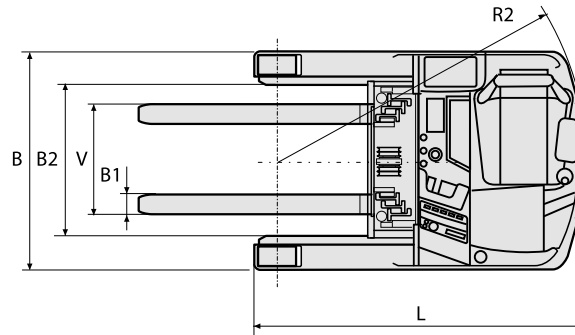




# CARRETILLA RETRÁCTIL PARA DRIVE-IN

**USS 141**

Para apilado en estanterías drive-in, estanterías convencionales y transporte interno. S3-Stability Support System.



Tipo de mástil	Altura de elevación estándar H4	Altura mínima de mástil H3	Altura de mástil máxima H5
<b>Telescópico</b>			
<b>Doble telescópico</b>	4800	2140	5330
	5400	2340	5930
	5700	2440	6230
	6300	2640	6830
	6750	2790	7280
	7250	2957	7780
	7950	3190	8480
	8450	3357	8980
	8950	3523	9480

<b>Capacidades de elevación</b>	0	Especificación			USS 141
	0a	Posición de patas			
	1	Capacidad	Q	kg	1400
	1a	Centro de carga	D	mm	600
	2	Altura de elevación H4	H4	mm	Ver tabla
	2a	Altura de mástil estándar	H3/H5	mm	Ver tabla
	2b	Elevación libre	H2 T mast	mm	
	2c	Altura elevación libre	H2 DT mast	mm	H3 - 522
	2d	Elevación de patas		mm	
	3	Inclinación de mástil. Hacia delante - Hacia atrás			1/3 - 1/1
3a	Inclinación de horquillas. Hacia delante - Hacia atrás				
4	Velocidad de elevación. Sin carga - Con Carga		m/s	0,50 - 0,42	
4a	Tiempo de elevación: Sin carga - con carga		s		
4b	Velocidad de elevación, ergolift. sin carga - con carga		m/s		
5	Velocidad de descenso. Sin carga - con carga		m/s	0,46 - 0,55	
5a	Tiempo de descenso. Sin carga - con carga		s		
<b>Capacidades de conducción</b>	6	Velocidad de desplazamiento. Sin carga - con carga		km/h	12 - 12
		Velocidad de desplazamiento. Sin carga - con carga		m/s	3,3 - 3,3
	6a	Aceleración 0-10 km/h			
		Sin carga - con carga		s	3,0 - 3,6
	8	Gradiente Sin carga/con carga	max	%	18 / 15
	10	Radio de giro	R2	mm	1589
	11	Pasillo de trabajo incl 200 mm seguridad			
		Longitud de la carga 1200 mm	Ast	mm	2732*
		Longitud de la carga 1000 mm	Ast	mm	2532*
		Longitud de la carga 800 mm	Ast	mm	2332*
	Ancho de pasillo necesario De acuerdo a BITA GN9 mercado del Reino Unido solamento.	A1	mm	2583	
		A2	mm	2762	
		A3	mm	2906	
	Pasillo de trabajo cuando LL 1200 con la plataforma arriba/sin plataforma	Min	mm		
11a	Anchura del pasillo de intersección. Longitud de carga 1200 mm.	Min	mm		
11c	Longitud de carga máxima	LL	mm		
11d	Anchura de carga máxima	LB	mm		
<b>Dimensiones de la carretilla</b>	13	Altura del tejadillo	H6	mm	2155
	13a	Altura del asiento	H7	mm	1050
	13b	Altura del paso de acceso	Y1	mm	430
	13c	Altura del suelo		mm	590
	13d	Anchura de la puerta		mm	
	14	Longitud de la máquina	L	mm	1748
	15	Ancho de máquina	B	mm	1120
	15a	Ancho entre ruedas guía	A	mm	
	15b	Ancho entre estabilizadores	S	mm	
	15c	Longitud de plataforma		mm	
	15d	Longitud de la plataforma	B3	mm	
	15e	Ancho de plataforma		mm	
	16	Longitud de horquillas	L1	mm	800/1000/1150
	17	Ancho sobre horquillas	V max/min	mm	550/205
	17a	Ancho entre horquillas		mm	
	18	Longitud de retractilado	U	mm	452*
	19	Distancia desde el tablero al talón de la horquilla	L4 T-mast	mm	
		Distancia desde el tablero al talón de la horquilla	L4 DT-mast	mm	1332*
	20	Horquilla, anchura - espesor	B1	mm	100 - 40
	20a	Altura de horquilla, mín	H1	mm	
21	Altura de patas	H8	mm	235	
22	Ancho entre patas	B2	mm	773	
22a	Ancho sobre patas		mm		
23	Distancia entre el eje frontal y el talón de la horquilla	L2	mm	263*	
23a	Distancia entre eje frontal y el centro del implemento	L2	mm		
23b	Distancia entre el eje frontal el talón de las horquillas extendidas	X1	mm	185	
24	Distancia axial	L3	mm	1364	
25	Camino de rueda, delante/atrás (ruedas centradas)		mm	982 - 0	
26	Distancia desde el suelo al eje delantero		mm	75	
<b>Pesos</b>	27	Peso total- con/sin batería		kg	3700 / 2750*
	28	Máxima presión eje,lado de horquillas,sin/con carga		kg	2000 / 4300*
	29	Máxima presión eje,lado de dirección,sin/con carga		kg	2300 / 2100*
	30	Rueda máx en punto de carga, sin/con carga		MPa	4,5 - 5,8*
<b>Motores</b>	39	Capacidad de la batería		kWh/Ah	20 - 36/400 - 750*
	39a	Voltaje de batería		V	48
	41	Motor de tracción		kW	7,5
	42	Regulación de velocidad			Transistor
	43	Motor de elevación. Output/Interm. conn.time		kW-%/min	14
43a	Presión hidráulica		MPa	17,5	
<b>Sistema de freno de la</b>	44	Tipo de rueda, motriz - otros			Vulcollan
	44a	Numero de ruedas, motriz/castores - ruedas de carga			1 - 2
	45	Dimensines de rueda			
	45a	Ruedas de carga - diámetro x anchura		mm	(2)x285x105 / 200x110
	45b	Rueda motriz - diámetro x anchura		mm	(1) x 350x140
	45c	Ruedas castores - diámetro x anchura		mm	
	46	Dirección			Servo eléctrico
47	Freno de servicio - Tipo - actúa en			EI - motor de tracción	
48	Freno de aparcamiento - Tipo - actúa en			Motor de traccion - mec.	

2005-03-22

\* Varios dependiendo del tipo de batería

Reservados los derechos para hacer cambios en las especificaciones