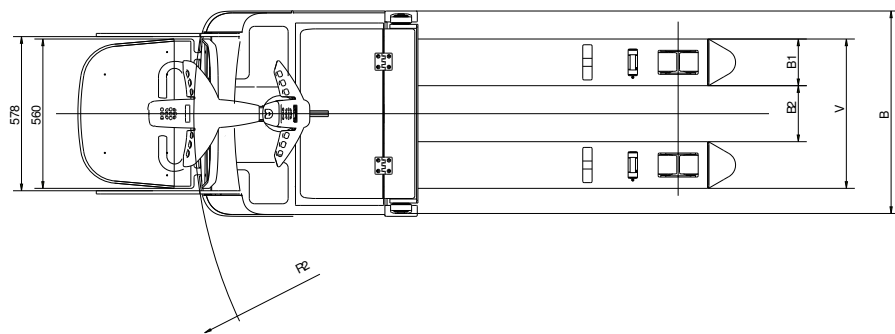
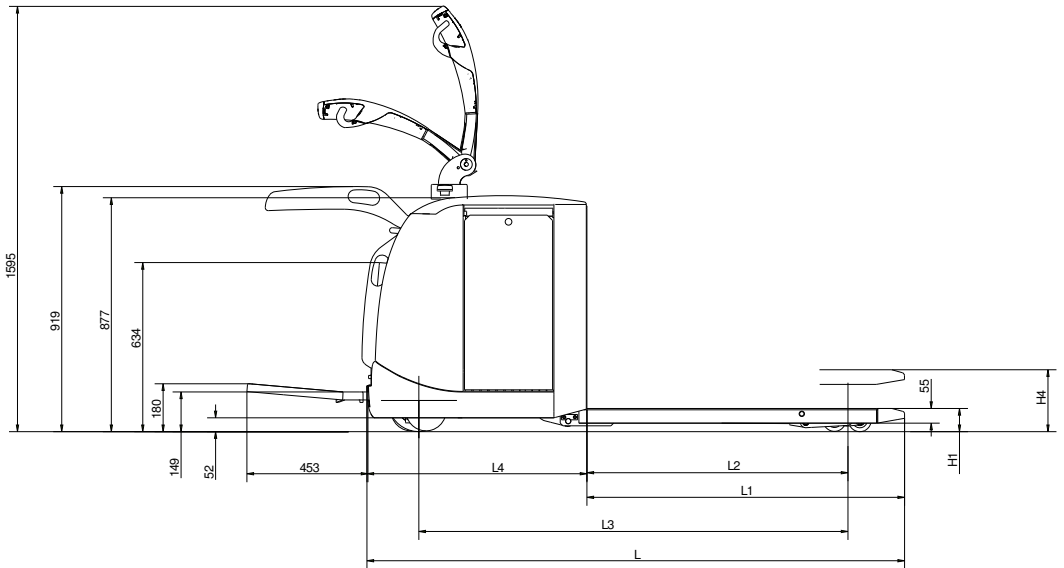


# TRANSPALETA ELECTRONICA



**PLP 200**

Transpaleta electrónica para carga, descarga y transporte interior. Conductor a pie o montado. Máquina de gran robustez para trabajo muy intensivo.



Tipo de mástil	Altura de elevación estándar H4	Altura mínima de mástil H3	Altura de mástil máxima H5
Telescópico			
Doble telescópico			

		Especificación			PLP 200
<b>Capacidades de elevación</b>	0	Especificación			PLP 200
	0a	Posición de patas			
	1	Capacidad	Q	kg	2000
	1a	Centro de carga	D	mm	600
	2	Altura de elevación H4	H4	mm	200
	2a	Altura de mástil estándar	H3/H5	mm	
	2b	Elevación libre	H2 T mast	mm	
	2c	Altura elevación libre	H2 DT mast	mm	
	2d	Elevación de patas		mm	
	3	Inclinación de mástil. Hacia delante - Hacia atrás			
3a	Inclinación de horquillas. Hacia delante - Hacia atrás				
4	Velocidad de elevación. Sin carga - Con Carga		m/s		
4a	Tiempo de elevación: Sin carga - con carga		s	2,0 - 2,5	
4b	Velocidad de elevación, ergolift. sin carga - con carga		m/s		
5	Velocidad de descenso. Sin carga - con carga		m/s		
5a	Tiempo de descenso. Sin carga - con carga		s	2,5	
<b>Capacidades de conducción</b>	6	Velocidad de desplazamiento. Sin carga - con carga		km/h	10 - 8,5
		Velocidad de desplazamiento. Sin carga - con carga		m/s	2,77 - 2,36
	6a	Aceleración 0-10 km/h			
		Sin carga - con carga		s	
	8	Gradiente Sin carga/con carga	max	%	10 - 10
	10	Radio de giro	R2	mm	770 + L2
	11	Pasillo de trabajo incl 200 mm seguridad			
		Longitud de la carga 1200 mm	Ast	mm	
		Longitud de la carga 1000 mm	Ast	mm	
		Longitud de la carga 800 mm	Ast	mm	
	Ancho de pasillo necesario De acuerdo a BITA GN9 mercado del Reino Unido solamento.	A1	mm		
		A2	mm		
		A3	mm		
	Pasillo de trabajo cuando LL 1200 con la plataforma arriba/sin plataforma	Min	mm		
11a	Anchura del pasillo de intersección. Longitud de carga 1200 mm.	Min	mm		
11c	Longitud de carga máxima	LL	mm		
11d	Anchura de carga máxima	LB	mm		
<b>Dimensiones de la carretilla</b>	13	Altura del tejadillo	H6	mm	
	13a	Altura del asiento	H7	mm	
	13b	Altura del paso de acceso	Y1	mm	
	13c	Altura del suelo		mm	
	13d	Anchura de la puerta		mm	
	14	Longitud de la máquina	L	mm	750 + L1
	15	Ancho de máquina	B	mm	770
	15a	Ancho entre ruedas guía	A	mm	
	15b	Ancho entre estabilizadores	S	mm	
	15c	Longitud de plataforma		mm	
	15d	Longitud de la plataforma	B3	mm	
	15e	Ancho de plataforma		mm	
	16	Longitud de horquillas	L1	mm	1000 / 2375
	17	Ancho sobre horquillas	V max/min	mm	680 / 480
	17a	Ancho entre horquillas		mm	V - 350
	18	Longitud de retractilado	U	mm	
	19	Distancia desde el tablero al talón de la horquilla	L4 T-mast	mm	750
		Distancia desde el tablero al talón de la horquilla	L4 DT-mast	mm	
	20	Horquilla, anchura - espesor	B1	mm	175 - 55
	20a	Altura de horquilla, mín	H1	mm	85
21	Altura de patas	H8	mm		
22	Ancho entre patas	B2	mm		
22a	Ancho sobre patas		mm		
23	Distancia entre el eje frontal y el talón de la horquilla	L2	mm	785 - 1465	
23a	Distancia entre eje frontal y el centro del implemento	L2	mm		
23b	Distancia entre el eje frontal el talón de las horquillas extendidas	X1	mm		
24	Distancia axial	L3	mm	551 + L2	
25	Camino de rueda, delante/atrás (ruedas centradas)		mm	V - 175/526	
26	Distancia desde el suelo al eje delantero		mm	30 - 145	
<b>Pesos</b>	27	Peso total- con/sin batería		kg	860 - 530
	28	Máxima presión eje,lado de horquillas,sin/con carga		kg	212 / 1828
	29	Máxima presión eje,lado de dirección,sin/con carga		kg	705 / 1110
	30	Rueda máx en punto de carga, sin/con carga		MPa	
<b>Motores</b>	39	Capacidad de la batería		kWh/Ah	4,8-9,6 / 200-400
	39a	Voltaje de batería		V	24
	41	Motor de tracción		kW	2,4 AC
	42	Regulación de velocidad			AC Transistor
	43	Motor de elevación. Output/Interm. conn.time		kW-%/min	2,2 - 12/10
43a	Presión hidráulica		MPa	9	
<b>Sistema de freno de la</b>	44	Tipo de rueda, motriz - otros			Vulcollan
	44a	Numero de ruedas, motriz/castores - ruedas de carga			3 - 4
	45	Dimensines de rueda			
	45a	Ruedas de carga - diámetro x anchura		mm	(4) x 85x75
	45b	Rueda motriz - diámetro x anchura		mm	(1) x 230x90
	45c	Ruedas castores - diámetro x anchura		mm	(2) x 150x60
	46	Dirección			Timón
47	Freno de servicio - Tipo - actúa en			EI - motor de tracción	
48	Freno de aparcamiento - Tipo - actúa en			EI - motor de tracción	

2005-03-21

\* Varios dependiendo del tipo de batería

Reservados los derechos para hacer cambios en las especificaciones